

Specseminārs

**Kiberfizikālās sistēmas, tai skaitā
sensori, iegultas iekārtas, to
programmēšana un robotika**

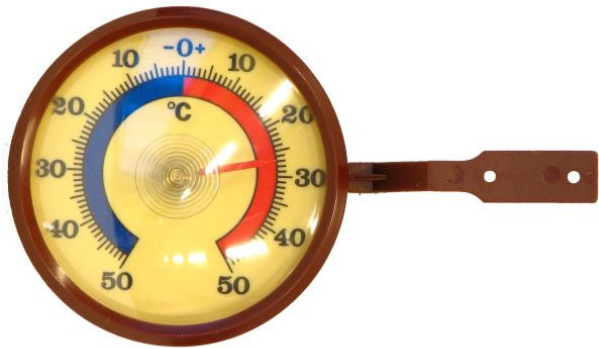
17.10.2013

Artis Mednis
Leo Seļāvo

Sensori

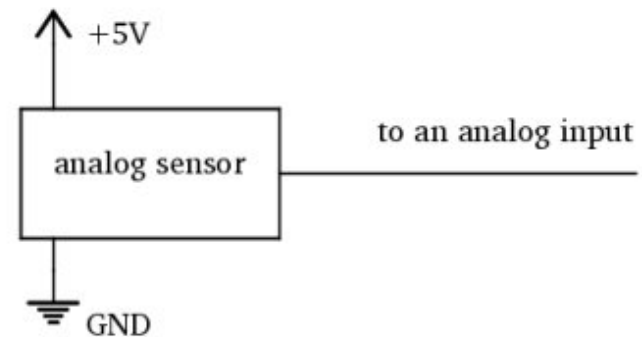
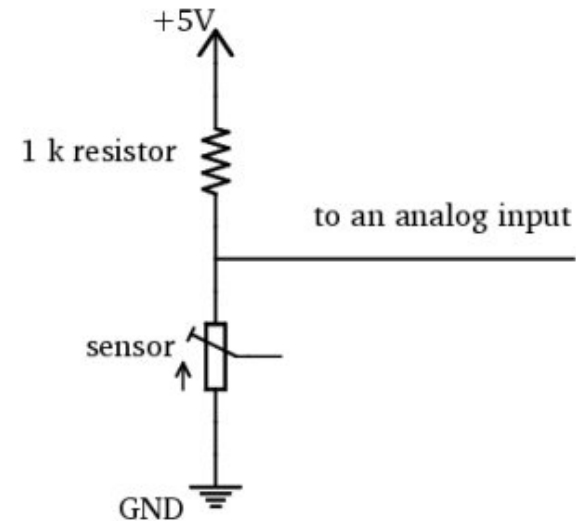
- Sensors - ierīce, kuras uzdevums ir noteikt kāda objekta **fizikālo stāvokli** (piem., drukāšanas galviņas novietojumu) vai tā **fizikālo kvalitāti** (piem., temperatūru) un pārveidot to datora ieejas signālā. Parasti sensors ģenerē **analogsignālu**, kas pirms tā ievadīšanas datorā ar analogdiskrēto pārveidotāju tiek pārvērts par **ciparsignālu**

(akadēmiskā terminu datubāze)



Analogās saskarnes

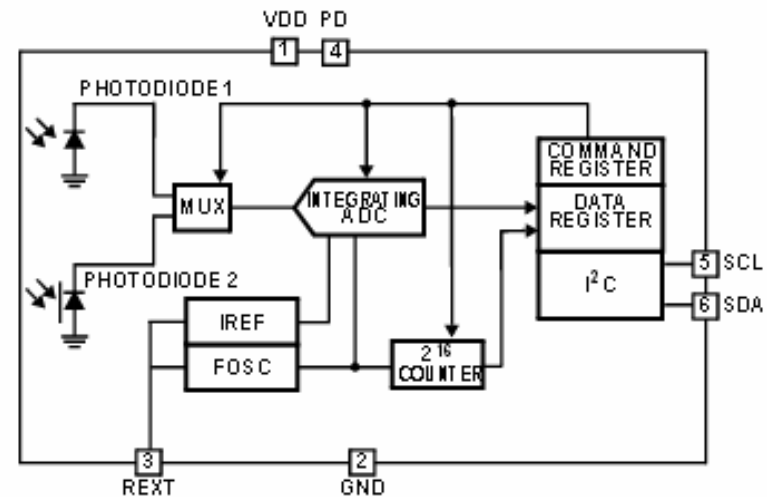
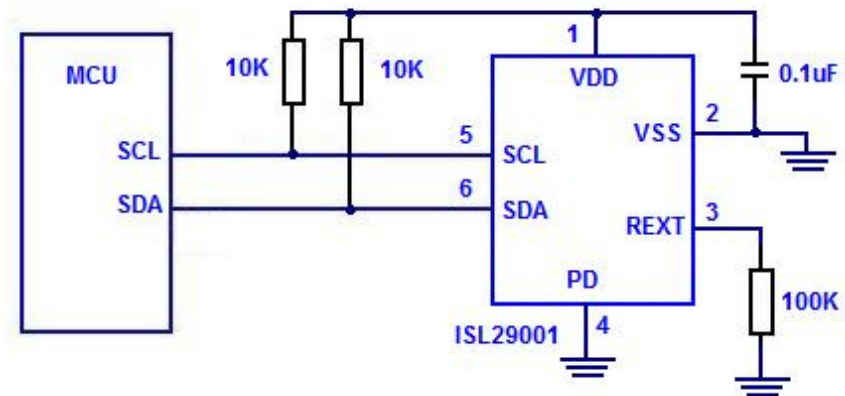
- Klasika – mainoties mērāmajam parametram, līdzī mainās sensora izejas spriegums
- Kas vēl var mainīties līdzī mērāmajam parametram? (diskusija)



Ciparu saskarnes – I2C

- I2C (*inter-integrated circuit*)
- SDA (*serial data line*)
- SCL (*serial clock*)

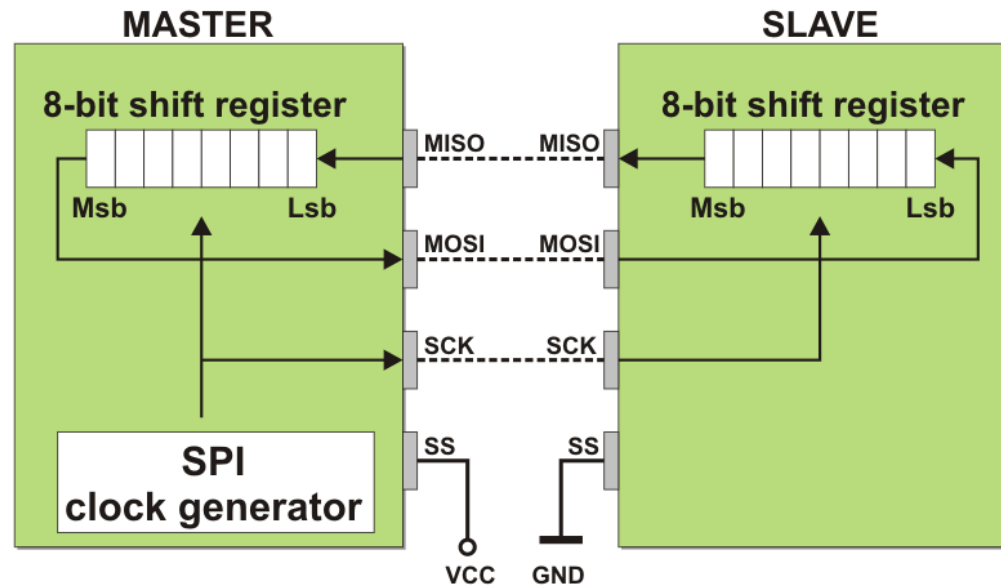
- Master (MCU)
- Slave (sensori utt.)



Ciparu saskarnes - SPI

- SPI (*serial peripheral interface*)
- MOSI (*master output slave input*)
- MISO (*master input slave output*)
- SCK (*serial clock*)
- SS (*slave select*)

- Cik vadus vajag saskarnes nodrošināšanai? (diskusija)



Hint - DS18S20...

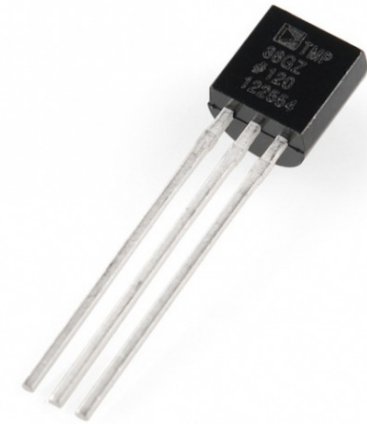
Mērāmā lieluma diapazons un precizitāte (PD)

- Dots:
 - analogais temperatūras sensors LM335
 - iekārta Arduino Uno ar MCU ATmega328
- Jautājumi:
 - kādā diapazonā varam mērīt temperatūru?
 - ar kādu precizitāti varam mērīt temperatūru?

Plaša pielietojuma sensori

- Gaisma
- Temperatūra
- Mitrums

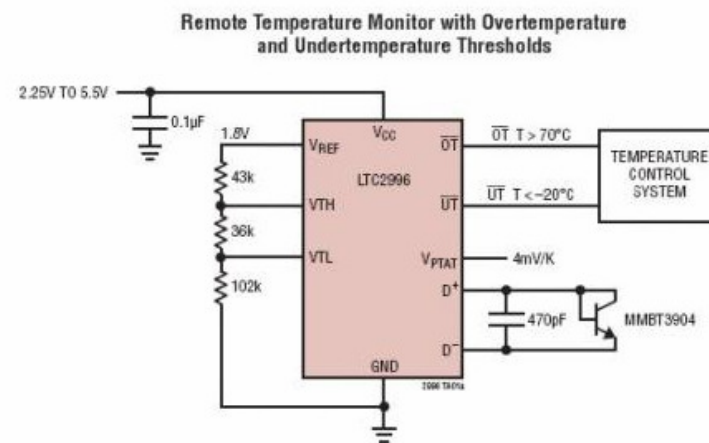
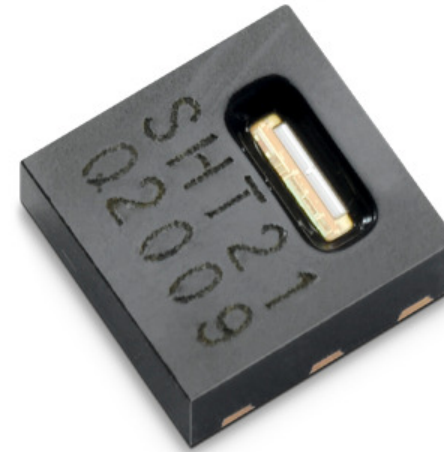
- Kas vēl? Kādu sensoru Tu vēlētos izmantot savam projektam? (diskusija)



Viedi un multimodāli sensori

Sensori ar iekļautu datu apstrādi

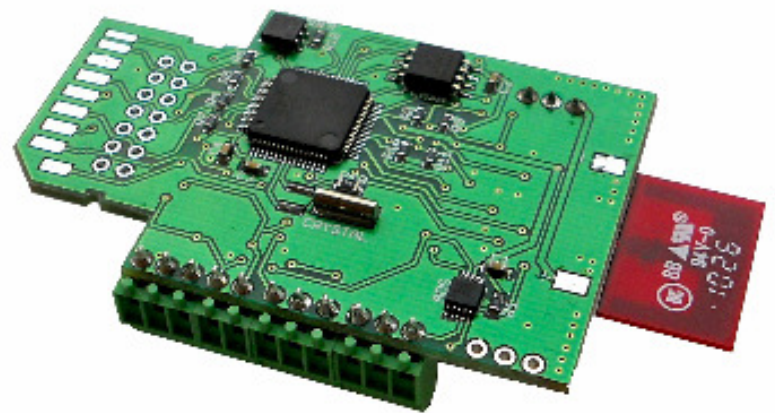
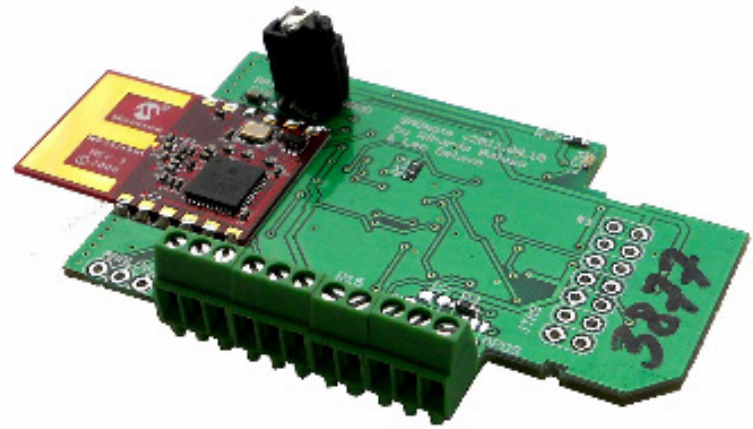
- SHT21 – mitrumam & temperatūrai
- LTC2996 – temperatūrai ar 2 regulējamu sliekšņu detektēšanu
- Kādu viedu sensoru vajadzētu Tev?
(diskusija)



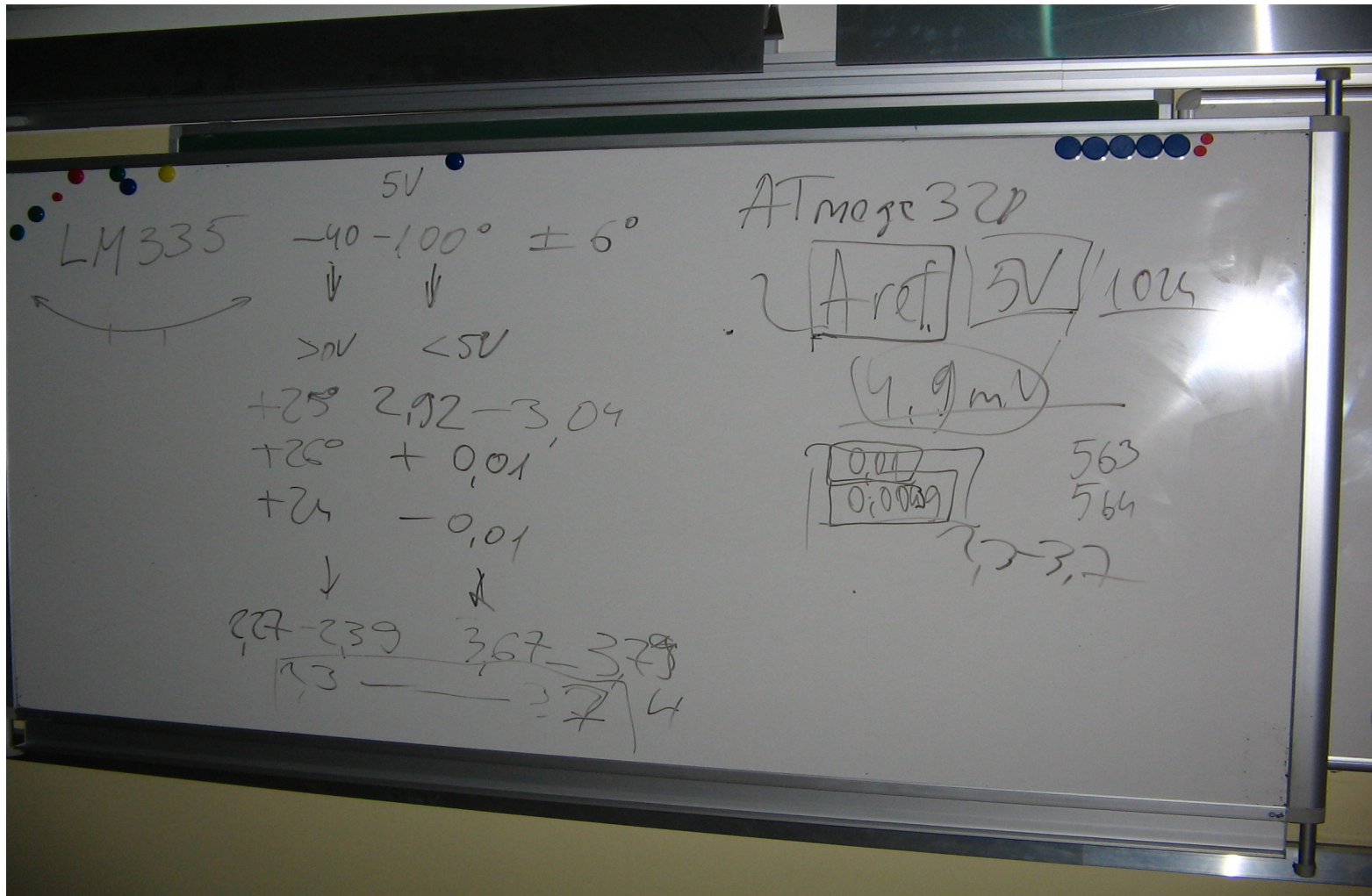
Vairāku sensoru izmantošana

- Redzamā gaisma / fotosintētiskā gaisma
- GPS / atmosfēras spiediens
- GPS / akselerometrs / žiroskops / riteņa apgriezienu skaitītājs
- Vai visiem sensoriem vienmēr var ticēt? Kā izlemt, kurš sensors šobrīd melo, bet kurš ne? (diskusija)

Sensoru uzstādīšanas specifika



Piezīmes uz tāfeles I



Piezīmes uz tāfeles II

