

Specseminārs

**Kiberfizikālās sistēmas, tai skaitā  
sensori, iegultas iekārtas, to  
programmēšana un robotika**

**19.09.2013**

**Artis Mednis**

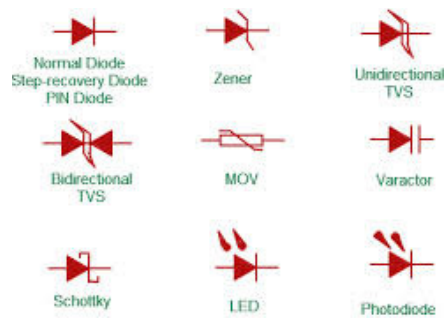
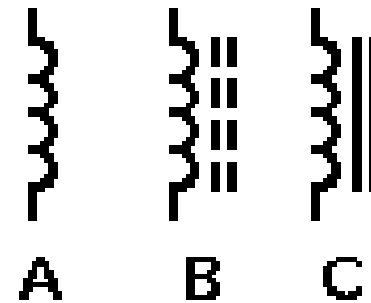
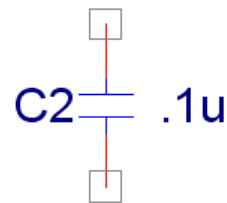
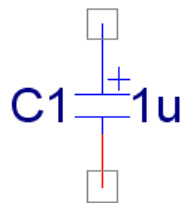
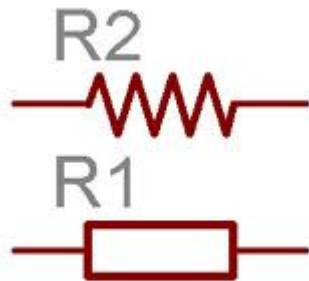
- Lai mūrētu, ir nepieciešami ķieģeļi...



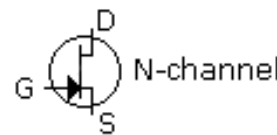
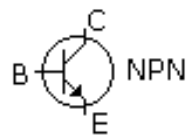
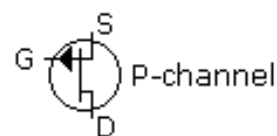
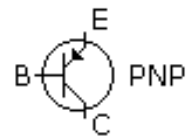
- kuri var būt dažādi...



- Mūsu izmantotie būvmateriāli

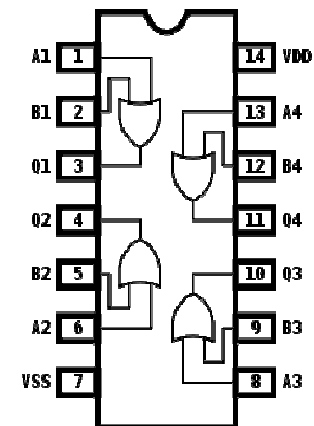


SCHMATIC SYMBOLS



BJT

JFET



# Rezistors (*resistor*)

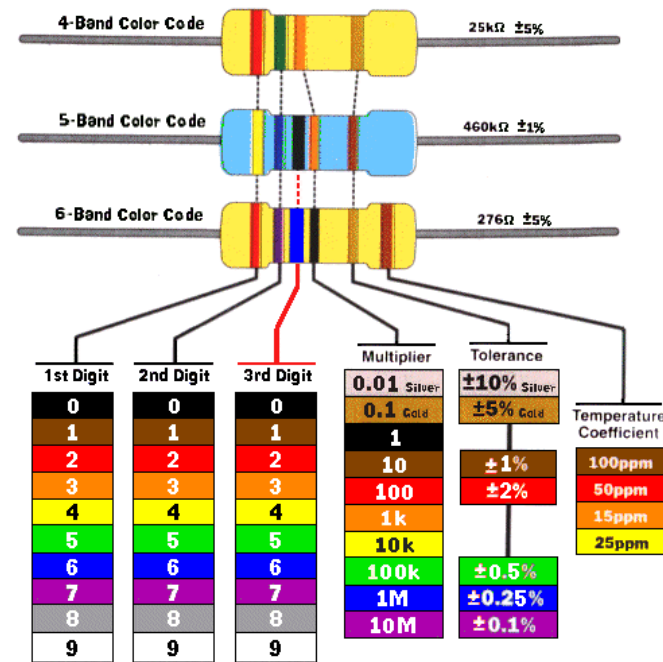
- Pretestība elektriskajai strāvai
  - Mērvienība – omi (kilo, mega, mili...)
  - Pieļaujamā jauda (vati)
  - Precizitāte (%)

- Paveidi
  - Maiņrezistors
  - Potenciometrs
  - Fotorezistors
  - Termorezistors

- Marķēšana
  - Krāsu kodi
  - Burti / cipari

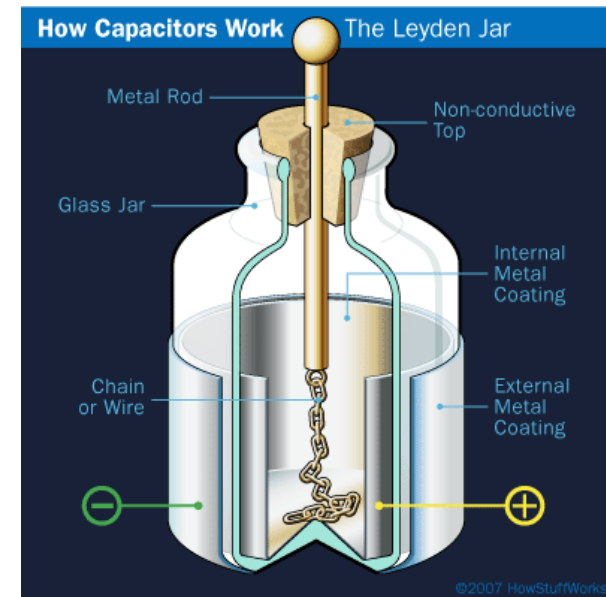
- Simulators

– <http://www.indiabix.com/electronics-circuits/resistors/>



# Kondensators (*capacitor*)

- Kapacitāte jeb enerģijas uzkrāšana elektriskā lādiņa veidā
  - Mērvienība – farādi (piko, nano, mikro, ...)
  - Pieļaujamais spriegums (volti)
  - Noplūdes strāva (jo mazāk jo labāk...)
- Paveidi
  - Maiņkondensators
  - Elektrolītiskais kondensators
- Pielietojums
  - Līdzstrāvas atsaiste
  - Pulsāciju samazināšana
  - Rezonanses kontūri
- Simulators
  - <http://www.indiabix.com/electronics-circuits/capacitor/>



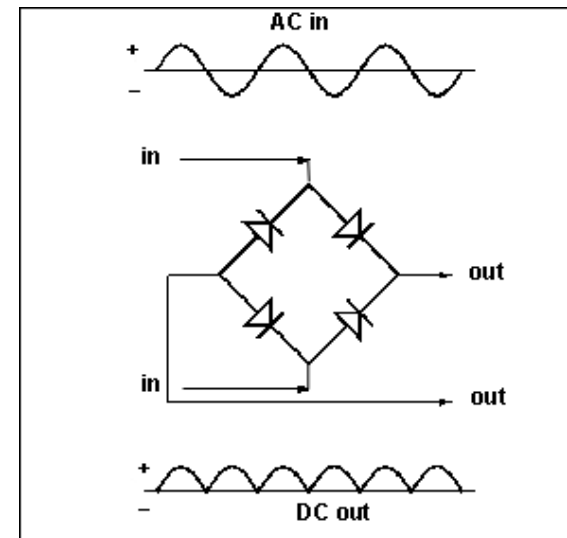
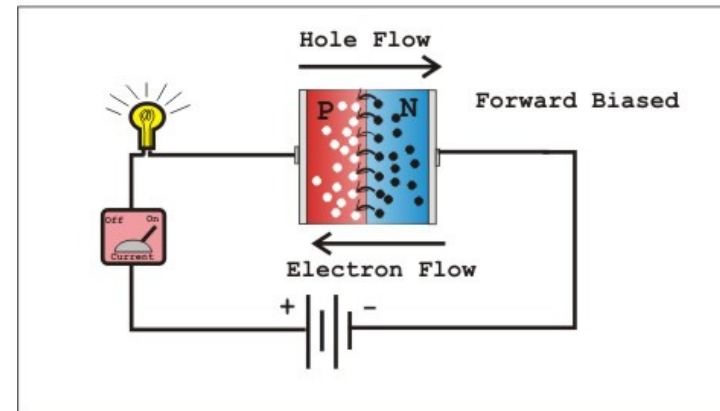
# Indukcijas spole (*inductor*)

- Induktivitāte jeb enerģijas uzkrāšana magnētiskā lauka veidā
  - Mērvienība – henriji (mikro, mili, ...)
- Paveidi
  - Ar vai bez serdeņa
  - Viens vai vairāki tinumi
- Pielietojums
  - Maiņstrāvas atsaiste
  - Rezonanses kontūri
  - Filtri
- Simulators
  - <http://www.indiabix.com/electronics-circuits/inductor/>



# Diode (*diode*) I

- Asimetriska vadītspēja
- P un N apgabali
  - Minimālais spriegums
  - Pieļaujamais spriegums (volti)
  - Pieļaujamā strāva
- Pamata pielietojums
  - Maiņstrāvas iztaisnošana par līdzstrāvu



# Diode (*diode*) II

- Citi pielietojumi
  - Temperatūras mērīšana (mainās minimālais spriegums)
  - Sprieguma regulēšana (Zēnera diodes jeb stabilitroni)
  - Aizsardzība pret augstu spriegumu (lavīndiodes)
  - Elektroniska kontūra noskaņošana (varaktordiodes)
  - Augstfrekvences svārstību ģenerēšana (tuneļdiodes, Gana diodes)
  - Gaismas indikācija (gaismas diodes jeb LED)
  - Gaismas detektēšana (fotodiodes)
- Simulators
  - <http://www.indiabix.com/electronics-circuits/diode/>



# Tranzistors (*transistor*) I

- Elektronisks “slēdzis” vai signāla pastiprinātājs
  - Bipolārs vai lauka
  - Vadās ar strāvu vai spriegumu
  - Bāze/kolektors/emitters vai aizvars/iztece/notece
  - Pieļaujamais spriegums
  - Pieļaujamā strāva
  - Maksimālā frekvence
  - Pastiprinājuma koeficients
- Simulatori
  - <http://www.indiabix.com/electronics-circuits/npn-transistor-bipolar/>
  - <http://www.indiabix.com/electronics-circuits/pnp-transistor-bipolar/>
  - <http://www.indiabix.com/electronics-circuits/n-mosfet/>
  - <http://www.indiabix.com/electronics-circuits/p-mosfet/>

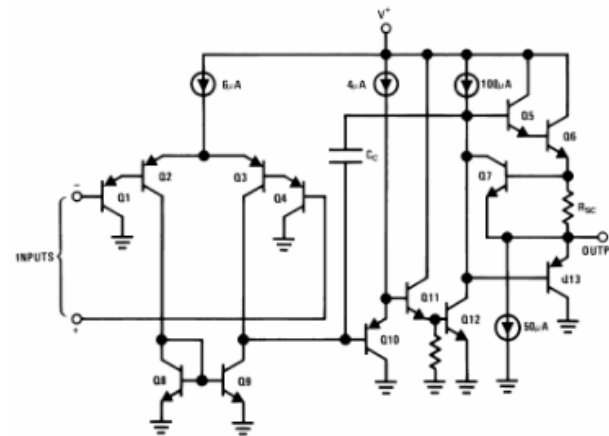
# Tranzistors (*transistor*) II

- Citi tipi
  - Darlington jeb saliktais tranzistors
  - Fototranzistors
- Tipiski materiāli
  - Germānijs
  - Silīcijs
  - Gallija arsenīds
- Izpildījums
  - Metāls/plastmasa/keramika
  - Ar vai bez radiatora

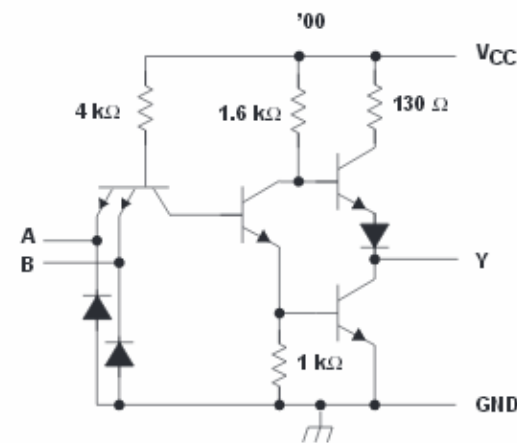


# Mikroshēma (*integrated circuit*)

- Vairāk vai mazāk pilnīga shēma vienā korpusā
  - Korpusa veids
  - Izvadu skaits
  - Barošanas spriegums
  - Patērētās strāvas stiprums
  - Tipveida slēguma shēma
  - Papildus komponenti



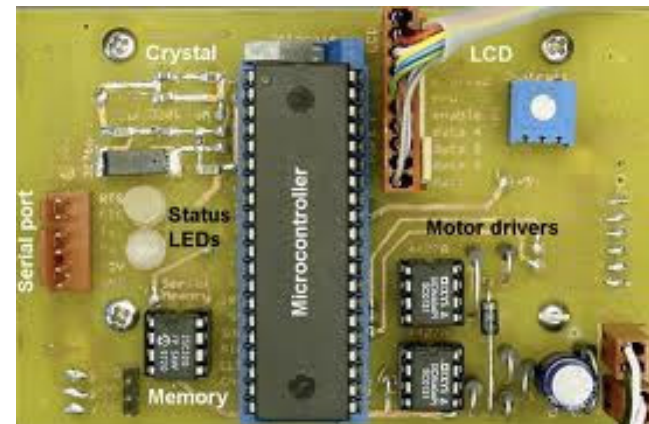
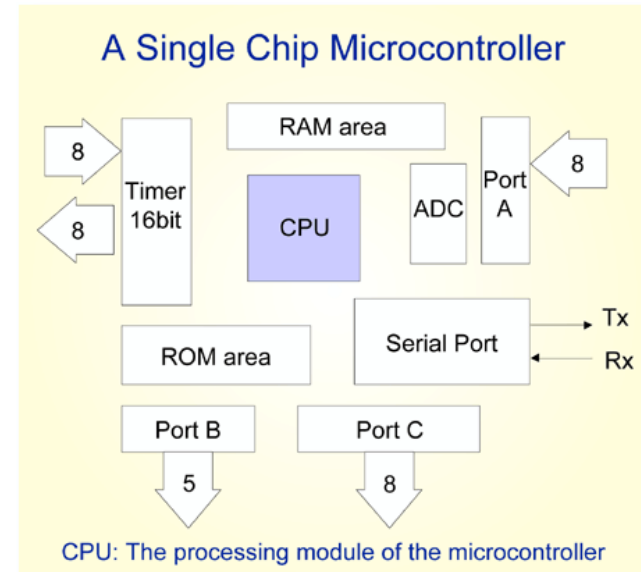
1/4 LM324



1/4 SN7400

# Mikrokontrolieris (*MCU*)

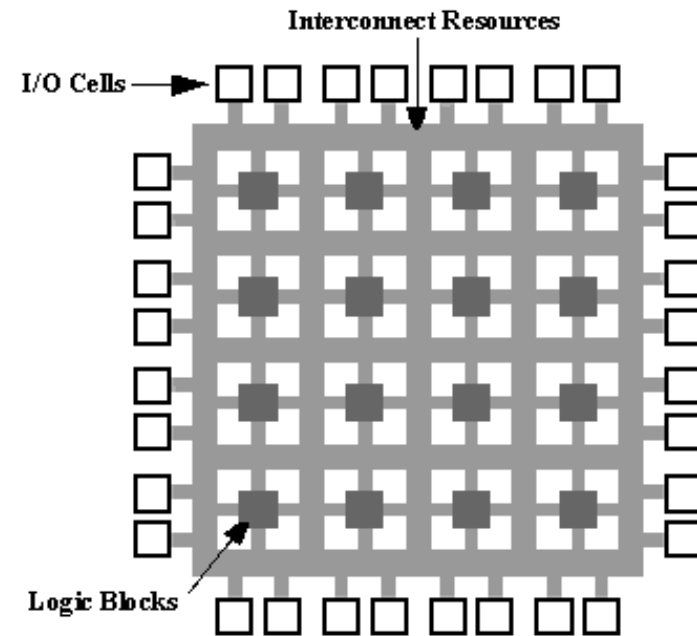
- Mazs iegults dators
  - Procesors
  - Atmiņa
  - Ievads/izvads
  - 8/16/... biti
- Var būt arī analogā, ne tikai ciparu daļa
  - ACP
  - CAP
- Nereti
  - Ārēja papildus atmiņa
  - Ārējs kvarcs



# FPGA

## *(field-programmable gate array)*

- Specifiska mikroshēma
- Tiek nevis *programmēta*, bet *konfigurēta*
- Strādā ātrāk nekā mikrokontrolieris, bet lēnāk, nekā tieši šim uzdevumam paredzēta speciālā mikroshēma
- Ļauj ātri prototipēt un izgatavot mazās sērijās jaunus produktus



# Kur to visu dabūt

- Latvijā
  - [www.argus.lv](http://www.argus.lv)
  - [www.elfa.se](http://www.elfa.se)
  - [www.ormix.lv](http://www.ormix.lv)
- Ārpus Latvijas
  - [www.farnell.com](http://www.farnell.com)
  - [www.sparkfun.com](http://www.sparkfun.com)

## Kā pareizi izvēlēties nepieciešamo

- Konsultācijas
  - Forumi
  - Eksperti

# Mazs tests – kas te notiek?

