

Sensoru mezglu resursi un daži tipiski pārstāvji

Leo Seļāvo

Kurss “Bezvadu sensoru tīkli” [B]

Datorikas fakultāte

Latvijas Universitāte

19.sep.2012.

Atkārtojums

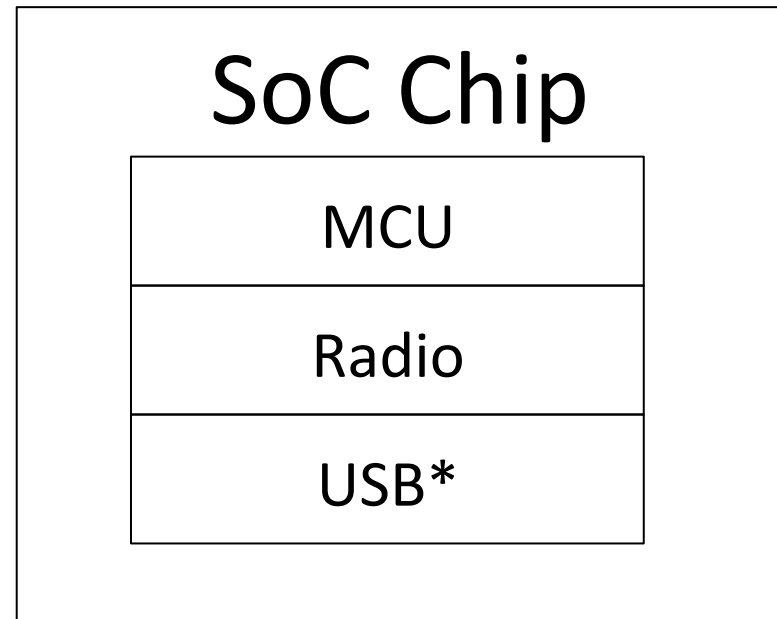
- Mote = Sensori + Dators + Radio
- Tas viss: mazs izmēros un energo taupīgs

Tipiska motes uzbūve

Uzzīmēt uz tāfeles!

System-on-Chip risinājumi

- Viss vienā čipā
- Mazāks energo patēriņš
- Ērtāk

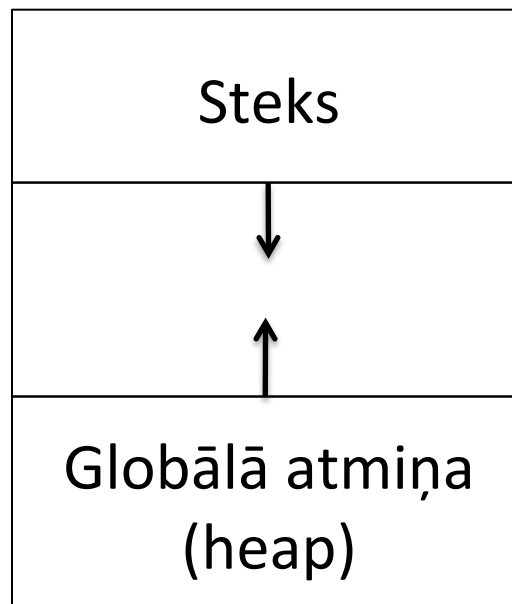


CPU: Motes sirds

- Lasa programmu no flash atmiņas
- Izpilda instrukcijas
- Tipiskās takts frekvences: 1-20MHz
- Strāvas patēriņš:
 - Aktīvā režīmā: 1-10mA
 - Sleep mode: <1mA

Operatīvā atmiņa (RAM)

- Glabā izpildes laika mainīgos, konstantes
- Tipiskie izmēri: 256B – 16KB



Programmas koda atmiņa

- Glabā programmu: instrukcijas un konstantes
- Tipiskie apjomi: 10-128KB

Ārējā Flash atmiņa

- Tipiskie izmēri: 1-4MB
- Var pieslēgt arī SD karti
- Parasti izmanto SPI interfeisu

Skaitītāji un taimeri

- Uzstāda skaitīšanas ātrumu un top vērtību
- Tiek ģenerēts pārtraukums, sasniedzot top
- Darbojas arī sleep modēs, ne visās
- Var darbināt no ārēja oscilatora
- Izmanto paužu ģenerēšanai un laika mērīšanai

Kā darbojas pārtraukumi?

Taimeru tipiskie parametri

- Parasti MCU piedāvā vismaz 2 skaitītājus
- Tipiski 8-bitu un 16-bitu skaitītāji
- Tipiskais solis (frekvence): 1KHz – 4MHz

GPIO: kājas uz ār pasauli

- General Purpose I/O, iziet uz āru no čipa
- Konfigurējot norāda virzienu: Input/Output
- Output kājām var uzstādīt vērtību, input kājām: tikai nolasīt

GPIO specifika

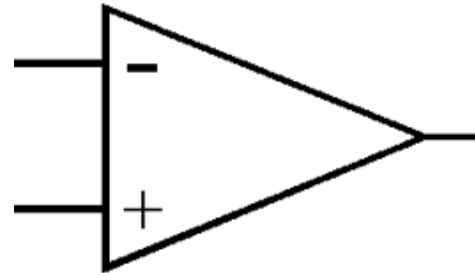
- Kāju skaits atkarīgs no čipa, parasti 20-40
- GPIO kājām var ieslēgt arī specifiskas funkcijas (UART, SPI, timer output,...)
- Var ģenerēt pārtraukumu, kad mainās input kājas vērtība
- Arī LEDi pieslēgti GPIO

Analog-to-Digital Converter (ADC)

- Pārvērš analogu spriegumu skaitlī
- Izšķirtspēja tipiski 10-12 biti
- Kanālu skaits tipiski 6-8
- Daži kanāli pieslēgti iekšējiem sensoriem:
temperatūra, spriegums
- ADC nolasīšana prasa zināmu laiku

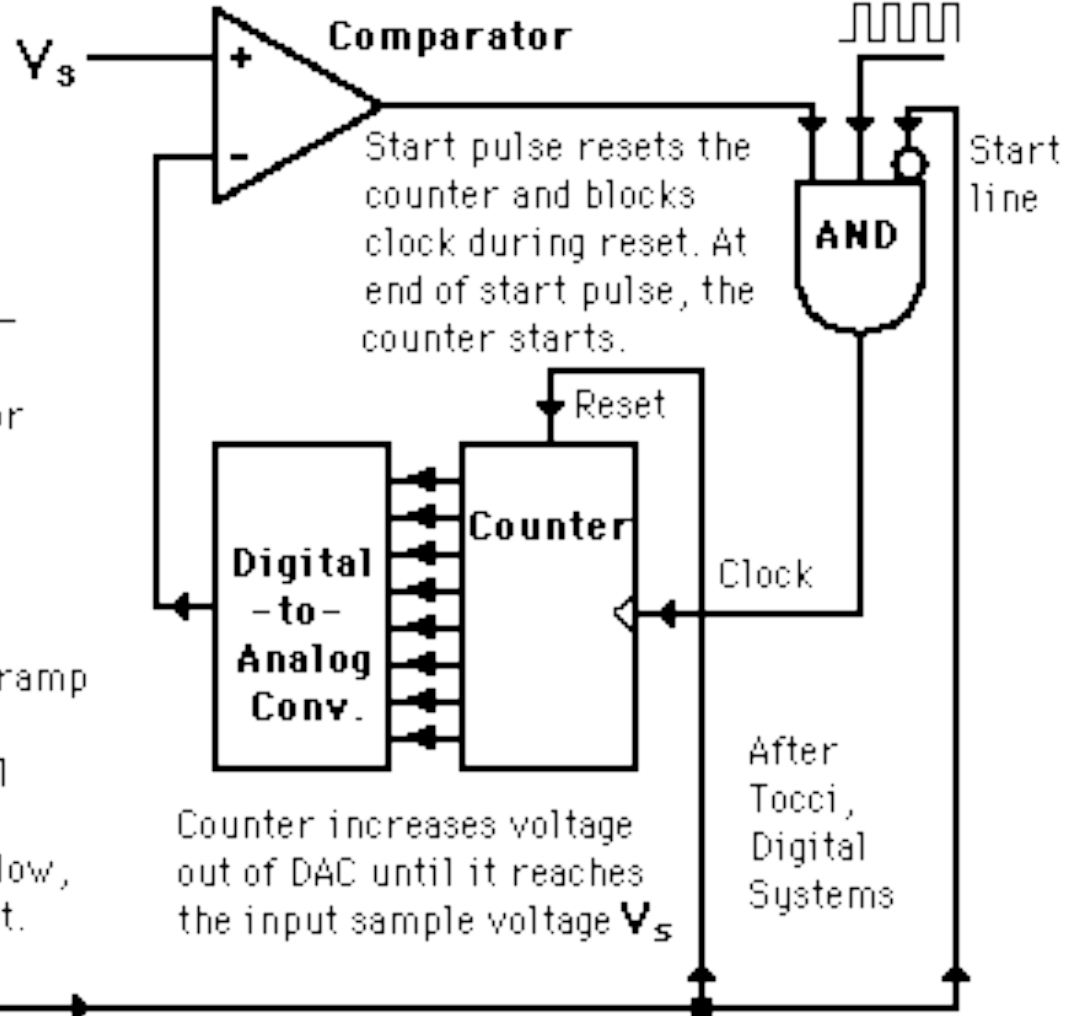
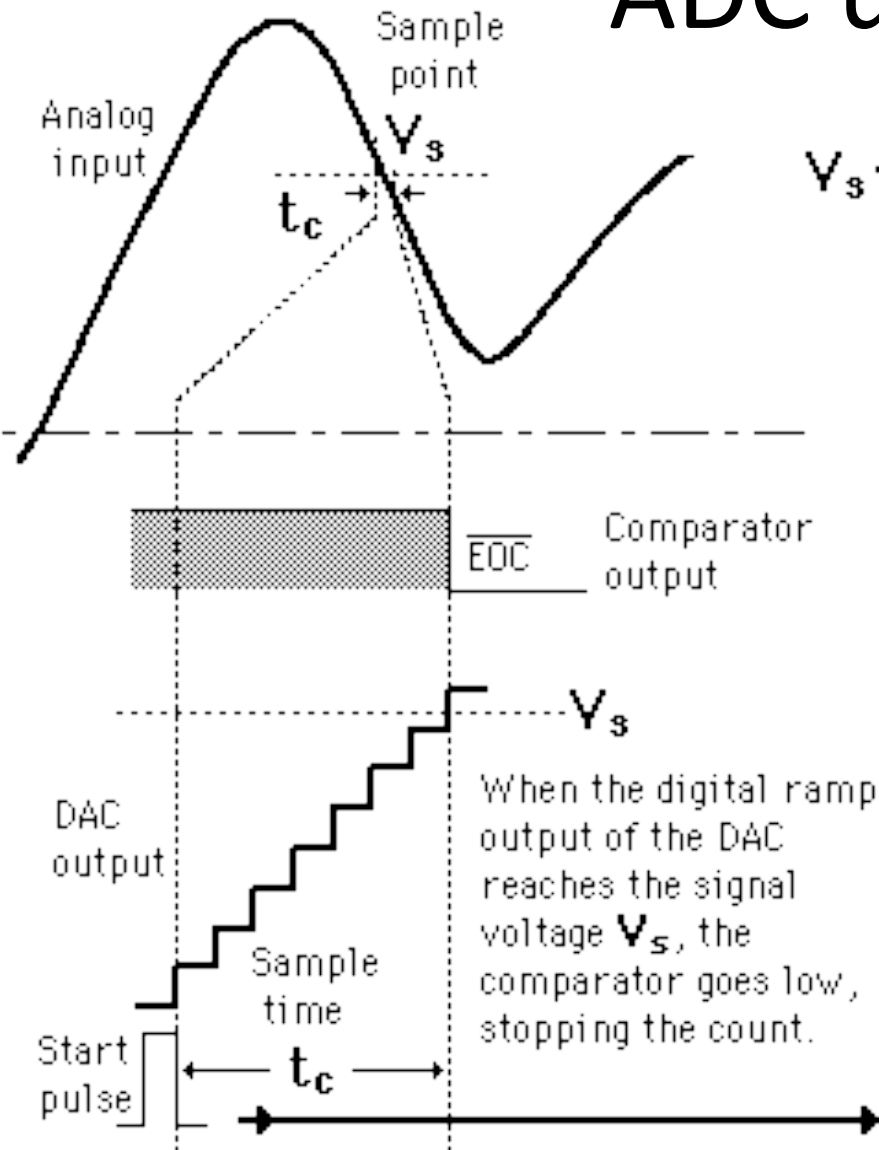
ADC uzbūve

- Skaitītājs: 0, 1, ...
- DAC: ģenerē analogu spriegumu
- Komparators: salīdzina 2 signālus



ADC uzbūve

Both comparator output and start line normally high
Input clock pulses



Aparātiskas datu maģistrāles

- Asinhronas:
 - UART

- Sinhronas:
 - SPI
 - I2C
 - One-wire
 - Ir arī citas

Jautājums

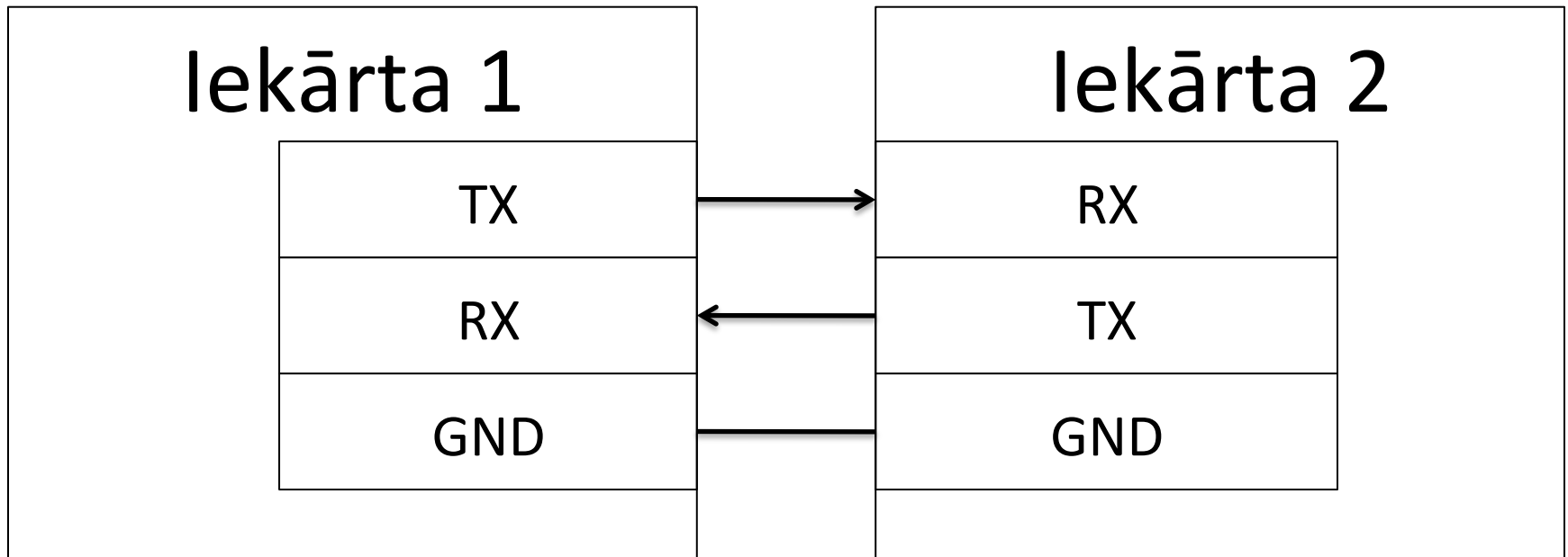
- Kas ir sinhrona maģistrāle? Kāda ir asinhrona?

Atbilde

- Kas ir sinhrona maģistrāle? Kāda ir asinhrona?
- Sinhronā maģistrālē viens partneris ģenerē takts signālu, otrs tai pieskaņojas. Asinhronā gadījumā takts signāla nav, ritmu “mēģina uzminēt”

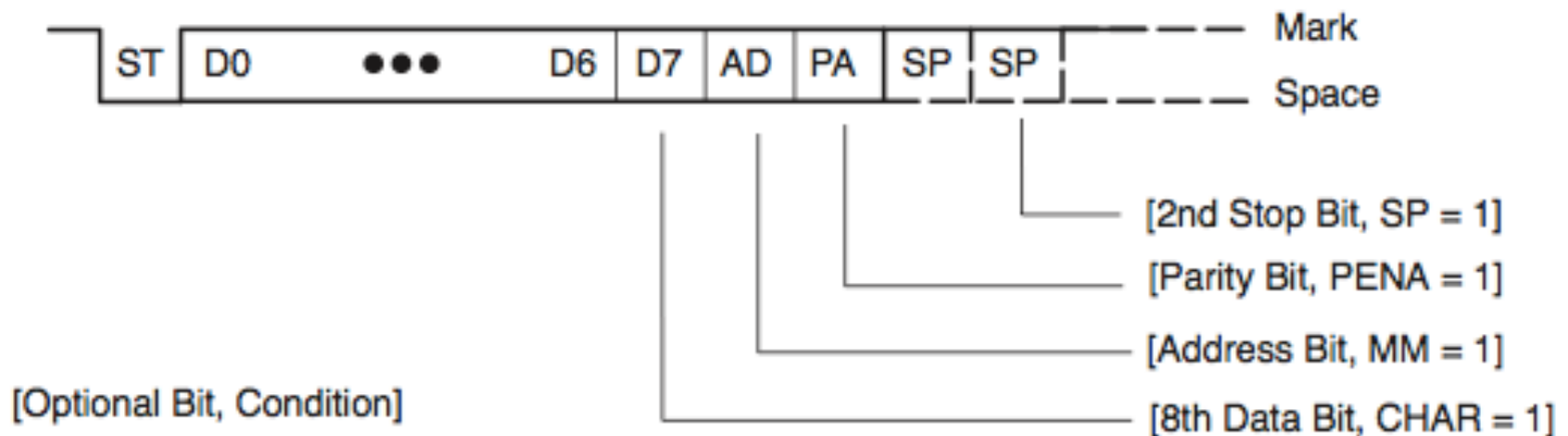
UART asinhronā maģistrāle

- Savieno tieši divas iekārtas
- Katrs savā galā uzstāda pulksteni. Un ja nu uzstāda dažādus?



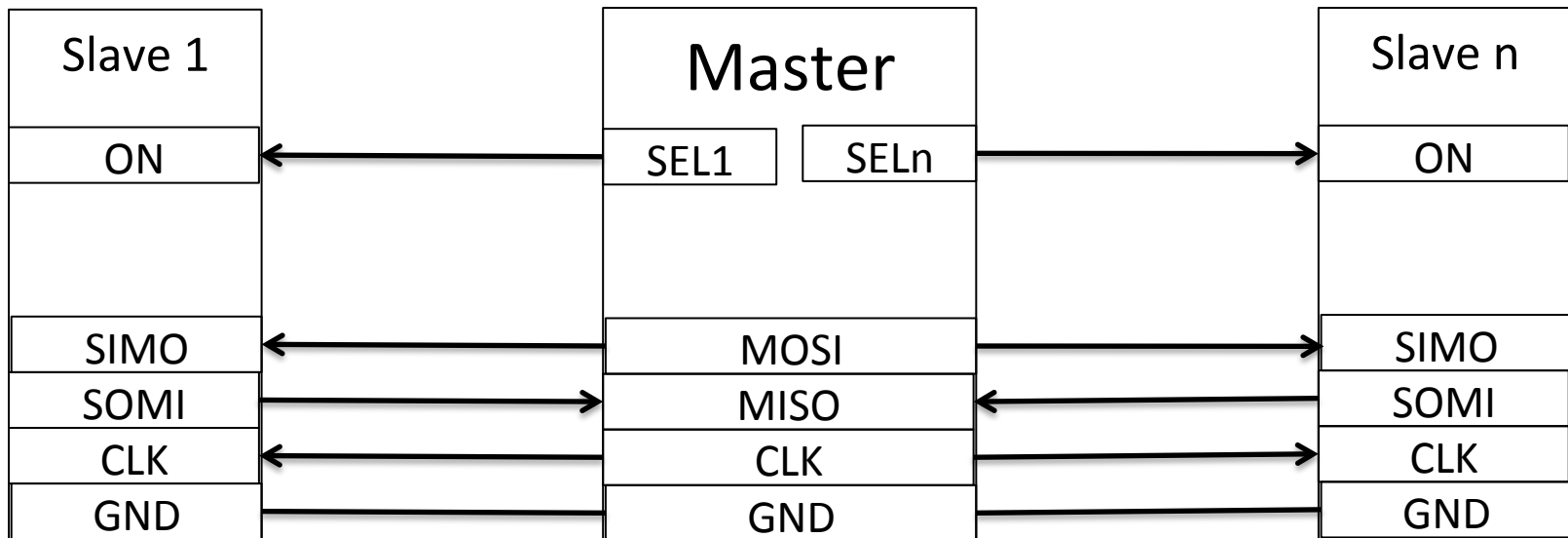
UART datu pārraide

- Var sūtīt un saņemt vienlaikus
- Saņemot baitu, pārtraukums
- Datu pārraides protokols:

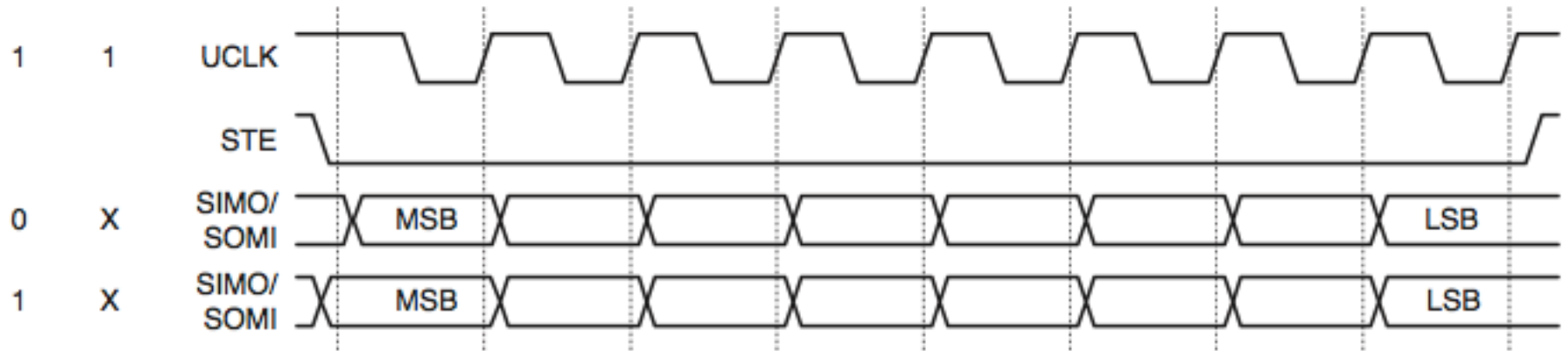


SPI sinhronā maģistrāle

- Viens master, n slave iekārtas
- Vienlaikus 1 slave aktīvs, izvēlas ar SELx
- SI/SO un CLK kājas tiek koplietotas

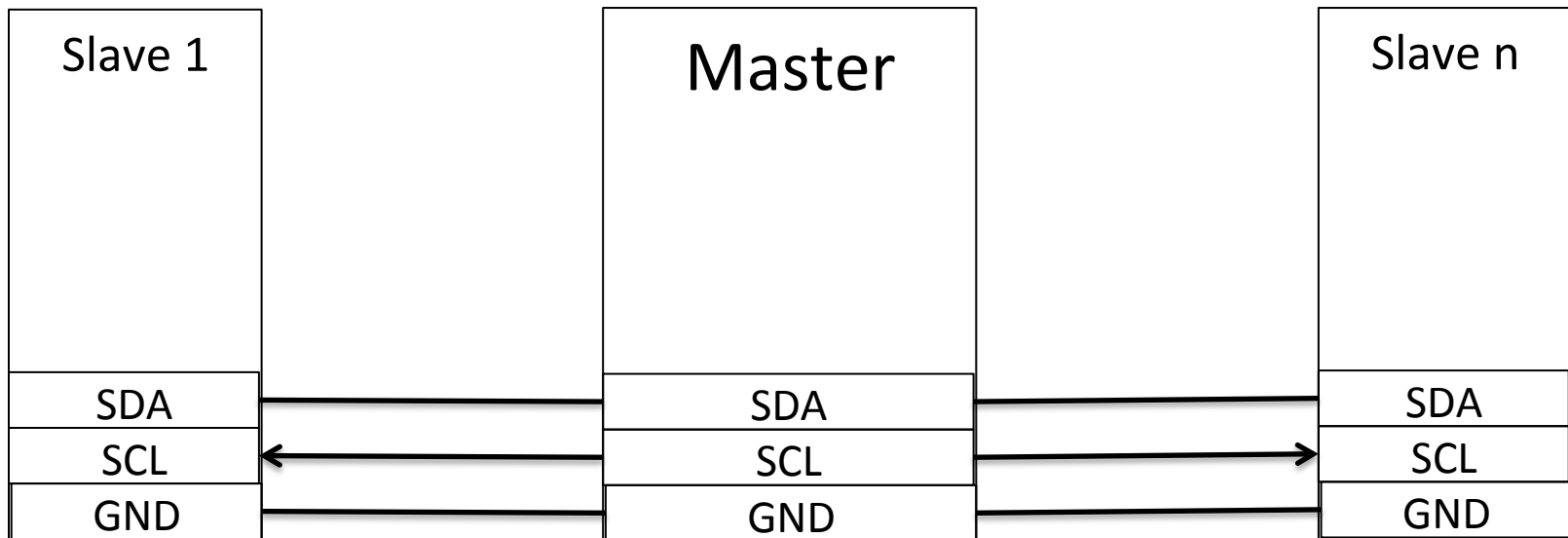


SPI datu pārraide



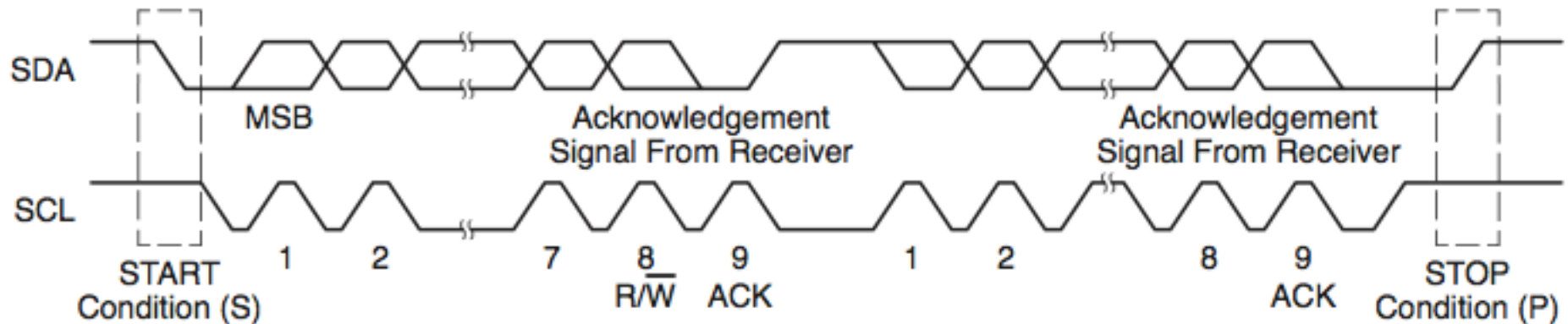
I2C sinhronā maģistrāle

- Izmanto tikai 2 datu līnijas, SDA virzienu nosaka protokols
- Iekārtām katrai sava adrese



I2C datu pārraide

- Protokols nosaka, kurš kurā brīdī runā



Analogie sensori

- Dod izejā mainīgu spriegumu (vai strāvu)
- Slēdz pie ADC
- Plusi:
 - Vajag tikai 1 datu kāju
 - Sensori ir +/- savietojami, apstrāde analogiska
- Mīnusi:
 - Parasti trokšņaini, nav kalibrēti

Digitālie sensori

- Čips izdod apstrādātu signālu ciparu formā
- Slēdz pie UART, SPI, I2C vai GPIO
- Plusi:
 - Parasti kalibrēti
 - Konfigurējami
 - Mēdz būt vienā čipā vairāki sensori
- Mīnusi:
 - Lielāks pieradināšanas laika *overhead*
 - Katram sensoram specifiskas komandas

Tipiskie sensoru mezglu radio

- Tipiski pārstāvji: CC2420, CC1000
- Parasti implementē PHY un daļu MAC
- Enerģijas patēriņš: 20mA
- Pārraides ātrumi: 10-250kbps
- Protokoli: 802.15.4, ZigBee
- DSSS, QPSK modulācijas

Vēl par radio

- Piedāvā pakešu (vai baitu) līmeņa pārraidi
- Parasti SPI interfeiss
- Sūtīšana un saņemšana nedarbojas vienlaikus!
- Ģenerē pārtraukumu, saņemot datus

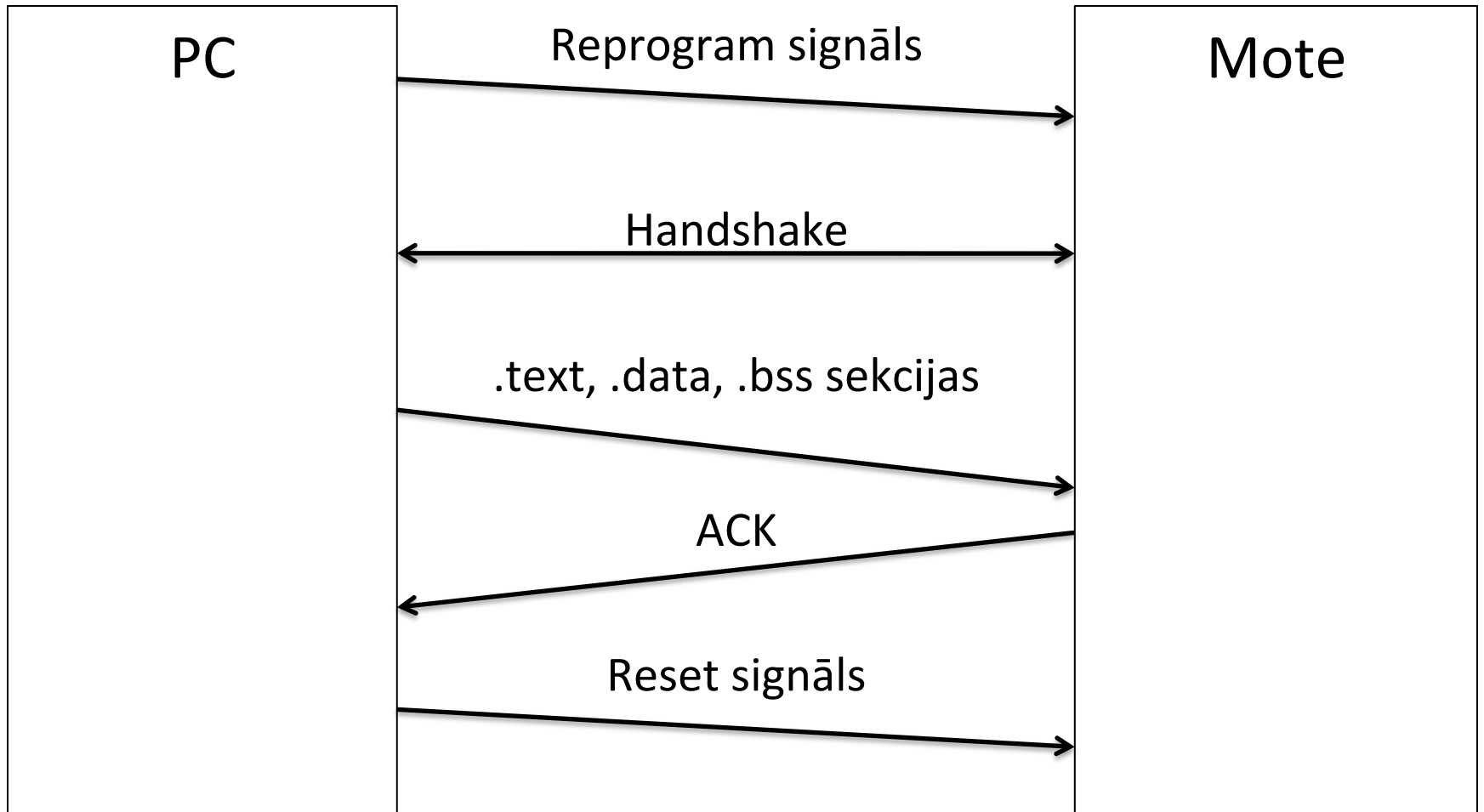
USB interfeiss

- Parasti izmanto UART-USB konvertoru
- Tipiski pārstāvji: kompānijas FTDI čipi
- Uz PC vajadzīgs FTDI draiveris (Linuxā iebūvēts)

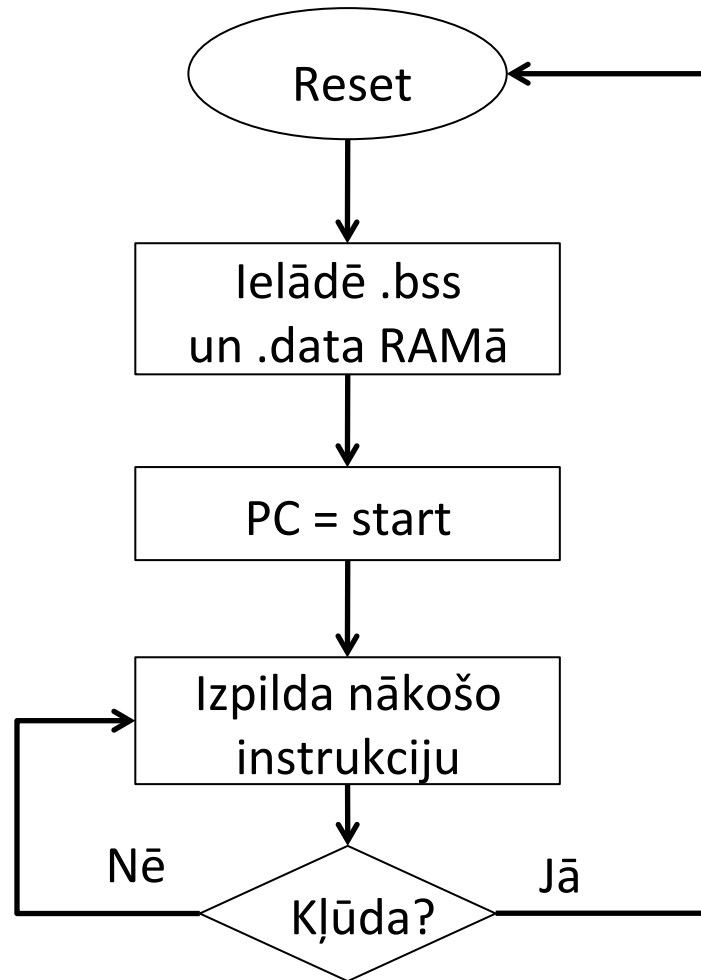
Motes programmas uzbūve

- Programma sastāv no binārām sekcijām:
 - .text: programmas kods
 - .data: konstantes
 - .bss: izpildes laika mainīgie
- Noteiktā adresē .text sekcijā ir starta pozīcija, pirmā izpildāmā instrukcija

Motes programmas ielāde



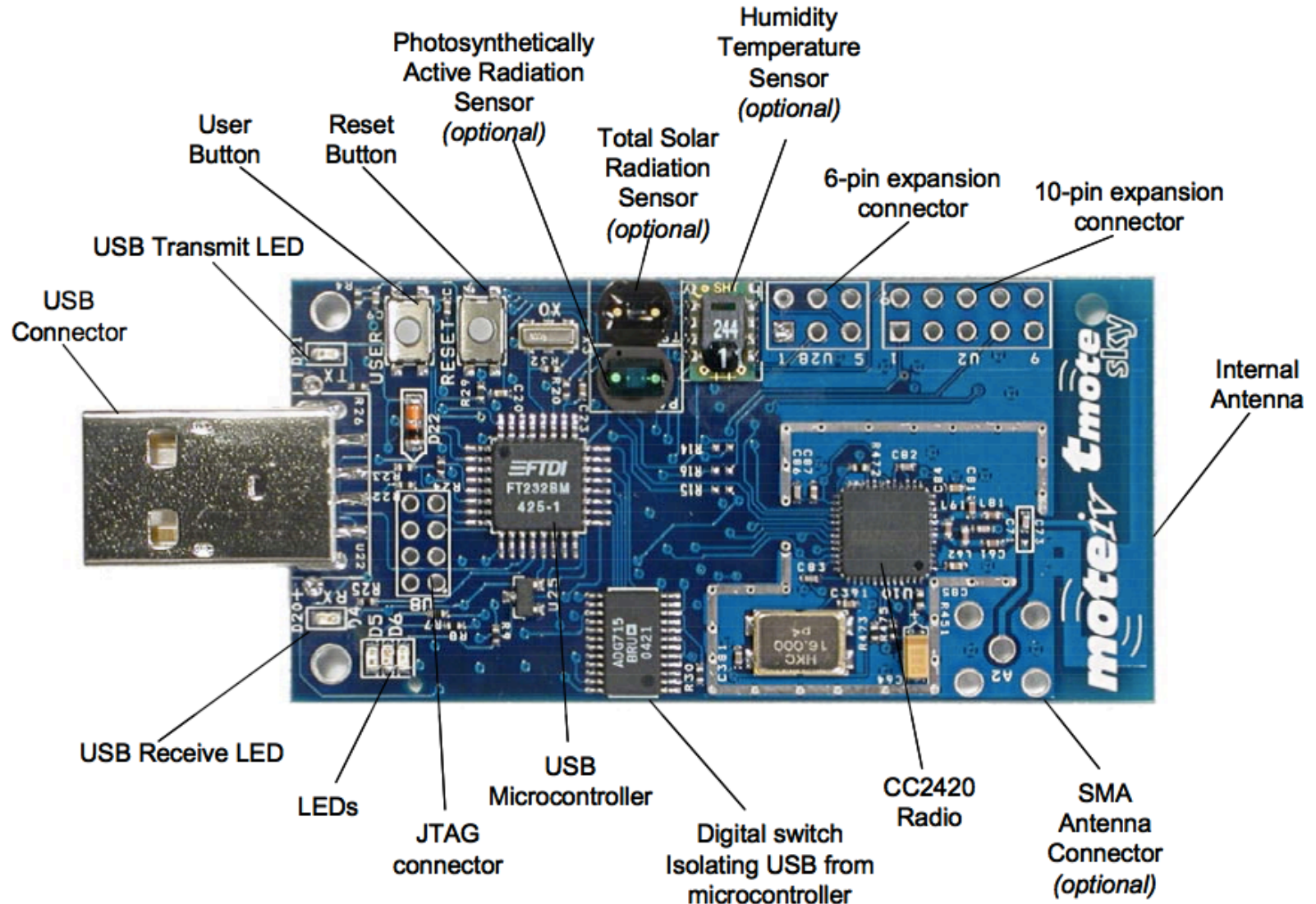
Motes programmas izpilde



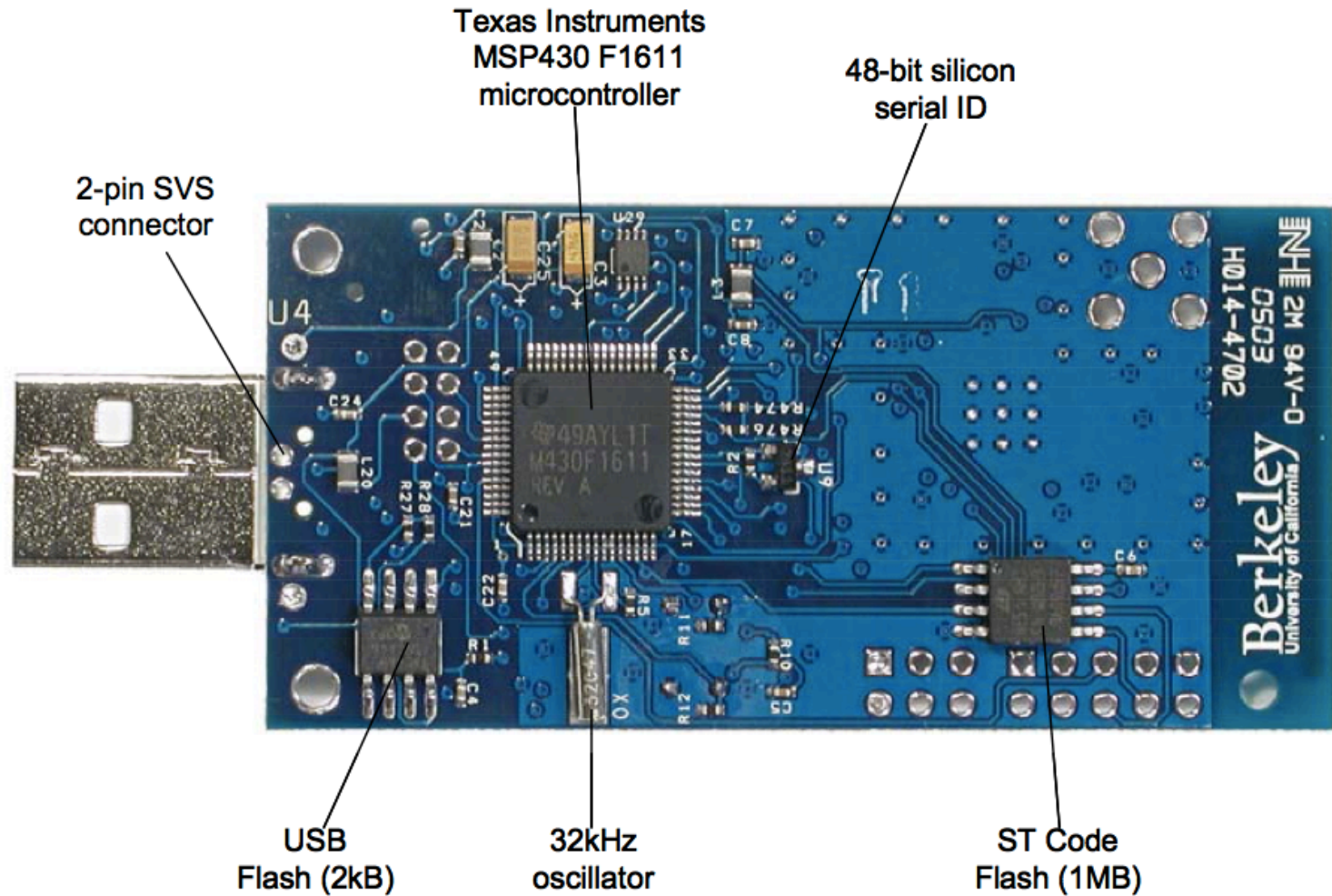
Tipiskais pārstāvis: TelosB mote

- 2006.g. Vairs neražo
- Ir sekotāji (ePic mote), principi saglabājas
- TMote Sky un TMote Mini iepakojumi, funkcionāli (gandrīz) analogiskas

TMote Sky priekšpuse



TMote Sky aizmugure



TMote Sky strāvas patēriņš

Režīms	Patēriņš	Mūžs no 2200mAh baterijas
Radio RX	23mA	~ 4 dienas
Radio TX	21mA	
Tikai MCU	2.4mA	~ 40 dienas
Sleep	21uA	> 1 gads (pašizlāde)

Duty cycling

- Duty Cycling = darīt īsas darbības, pārējā laikā gulēt
- Darbinot radio 1s ik minūti, mūžs ~240d
- Varam ietaupīt
- Bet sarežģītāka komunikācija

TMote Sky MCU resursi

- CPU: MSP430, 16-bit, 8MHz (lieto 4MHz)
- RAM: 10KB
- Programmas flash: 48KB
- 12-bit ADC, DAC

TMote Sky radio

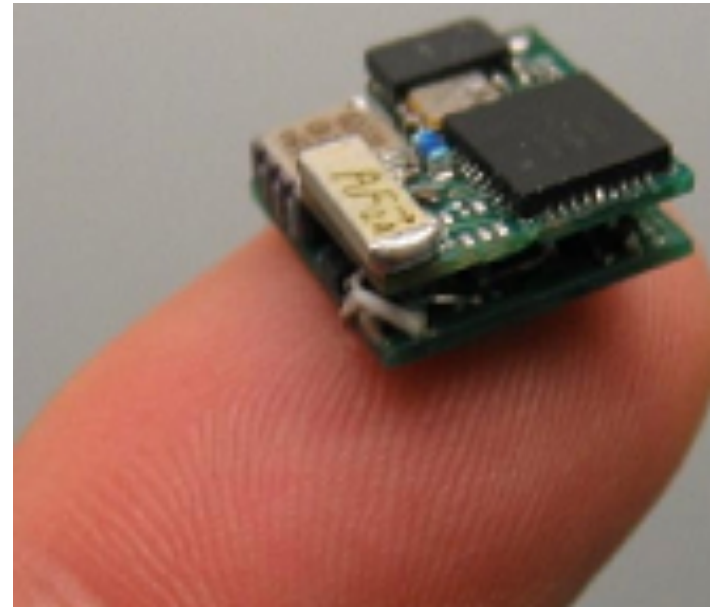
- Čips: CC2420
- Nesējfrekvence: 2.4GHz
- Protokols: 802.15.4
- Datu pārraides ātrums: 250kbps
- Pārraides attālums ārā: 125m
- Pārraides attālums telpās: 50m

TMote Sky sensori

- Mitrums
- Temperatūra
- Gaisma: redzamā un fotosintētiski aktīvā

Eco Mote: 2 grammi intelekta

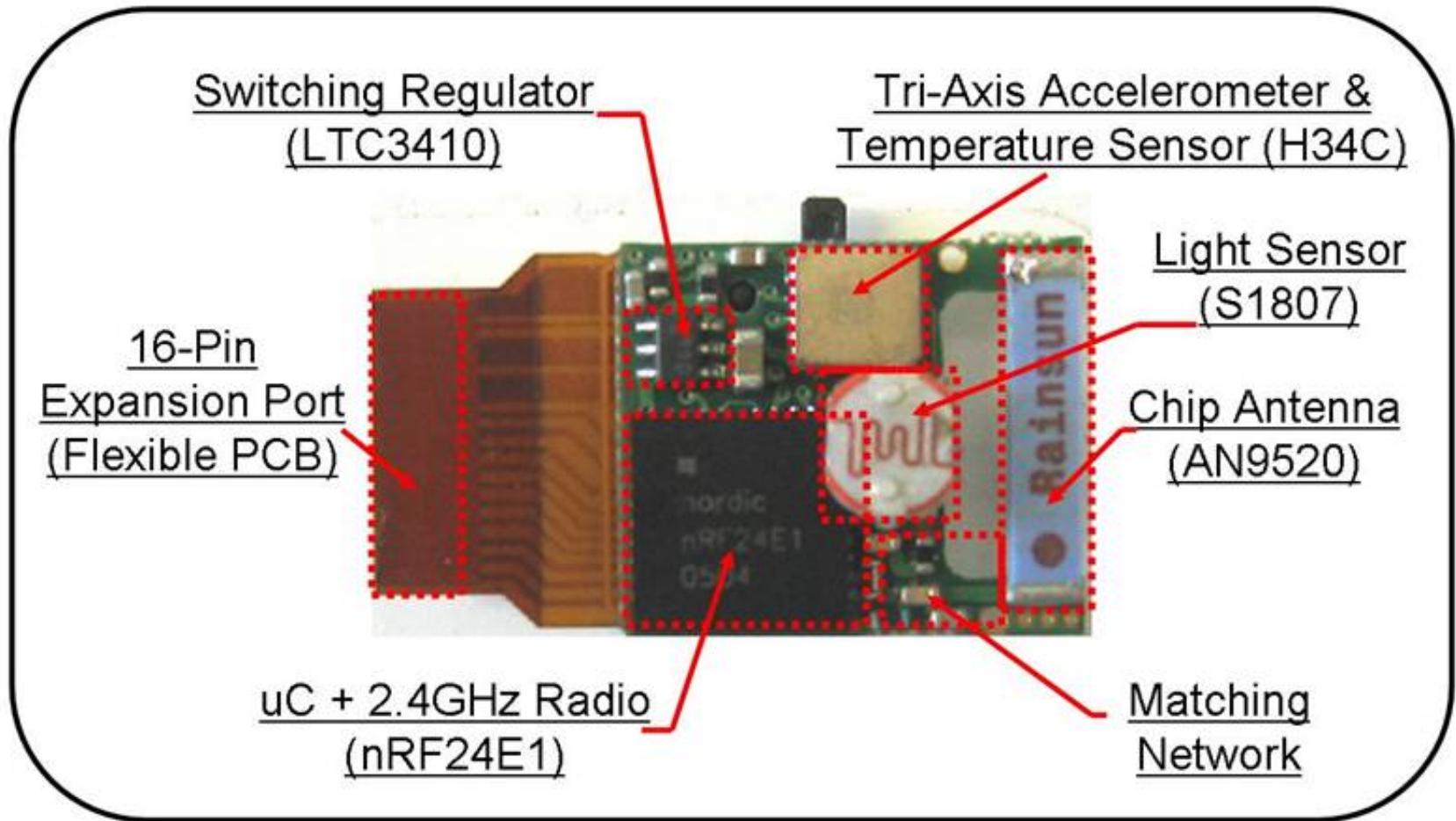
- 2006.g., University of California
- Sākotnēji zīdaiņu kustību novērošana



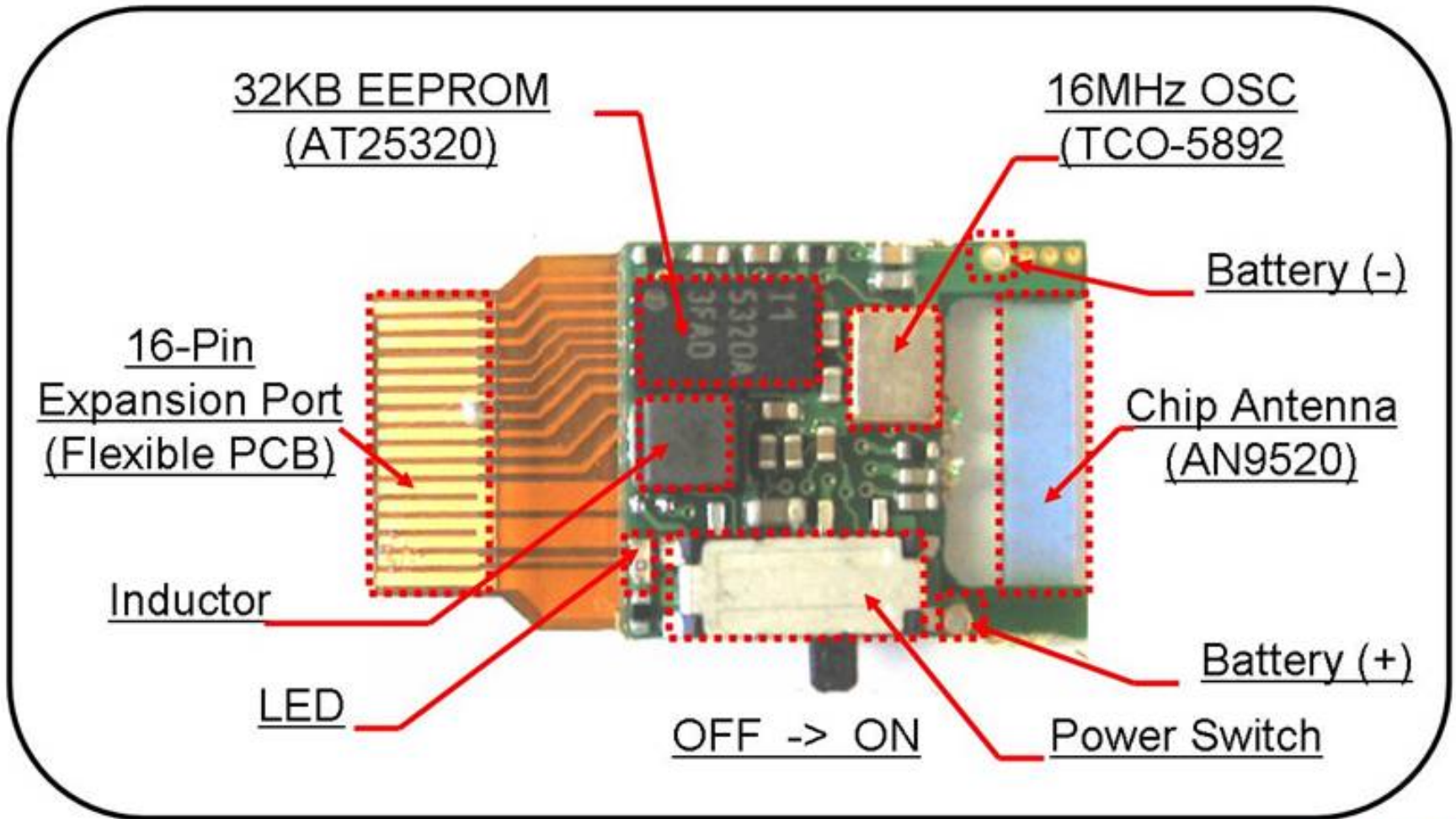
Eco Mote dizaina prasības

- Mazi gabarīti un svars
- Dati reālā laikā
- Ilga darbība no baterijas (ambulatori apstākļi)
- Zemas izmaksas (zem 50\$)

Eco Mote priekšpuse



Eco Mote aizmugure



Eco Mote resursi

- CPU: 8051-savietojams, 16MHz
- Radio: 2.4GHz, GFSK, 1Mbps
- RAM: 256B
- Programmas flash: 4KB
- Ārējais flash: 32KB
- Sensori: 3D aksel., temperatūra, gaisma
- Baterija: LiPoly, 40mAh, dzīvo 12h pie 20% duty cycle

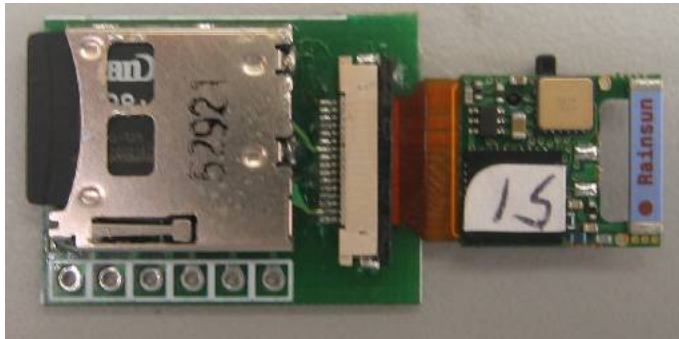
} Vienā
čipā

Eco Base Station

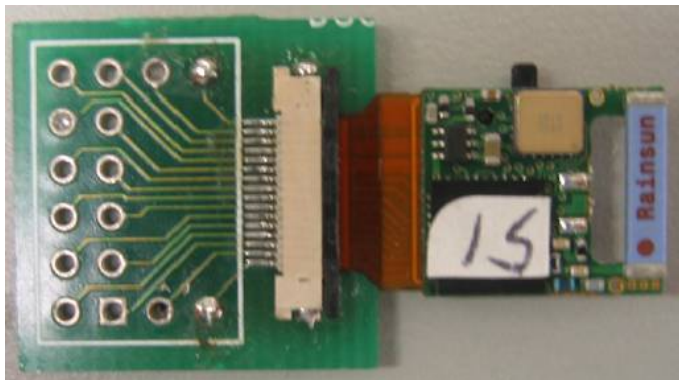
- Vārteja starp motēm un WiFi



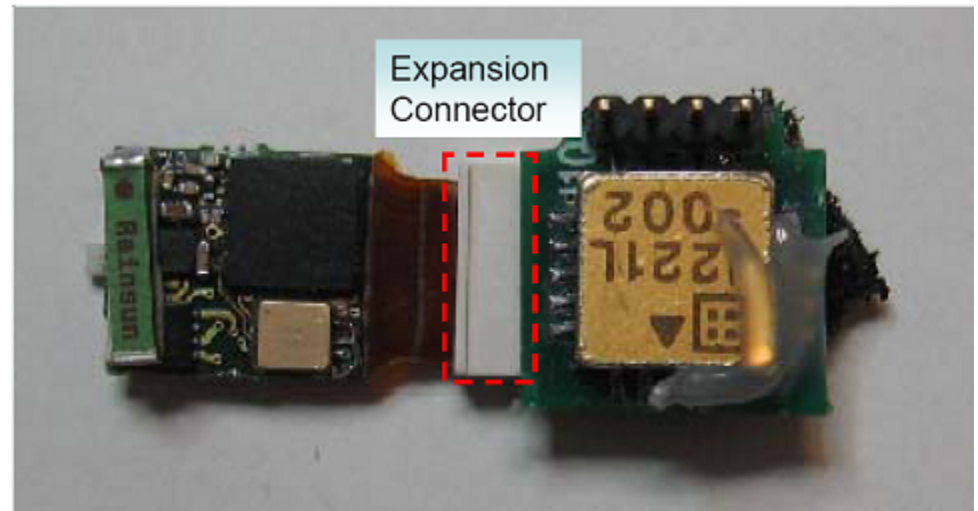
Eco Paplašinājumi



TransFlash paplašinājums

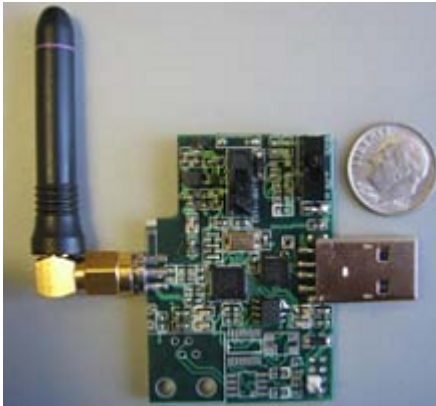


Universāls paplašinājums

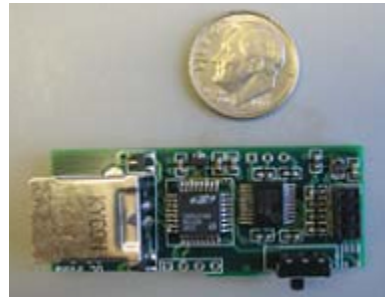


Papildus sensoru paneļa paplašinājums

Eco izstrādes iekārtas



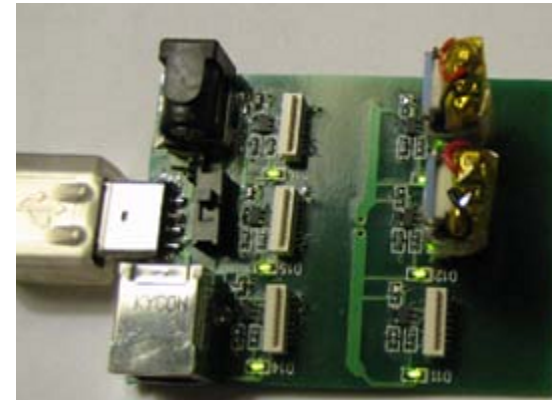
USB Bāzes stacija



USB programmators



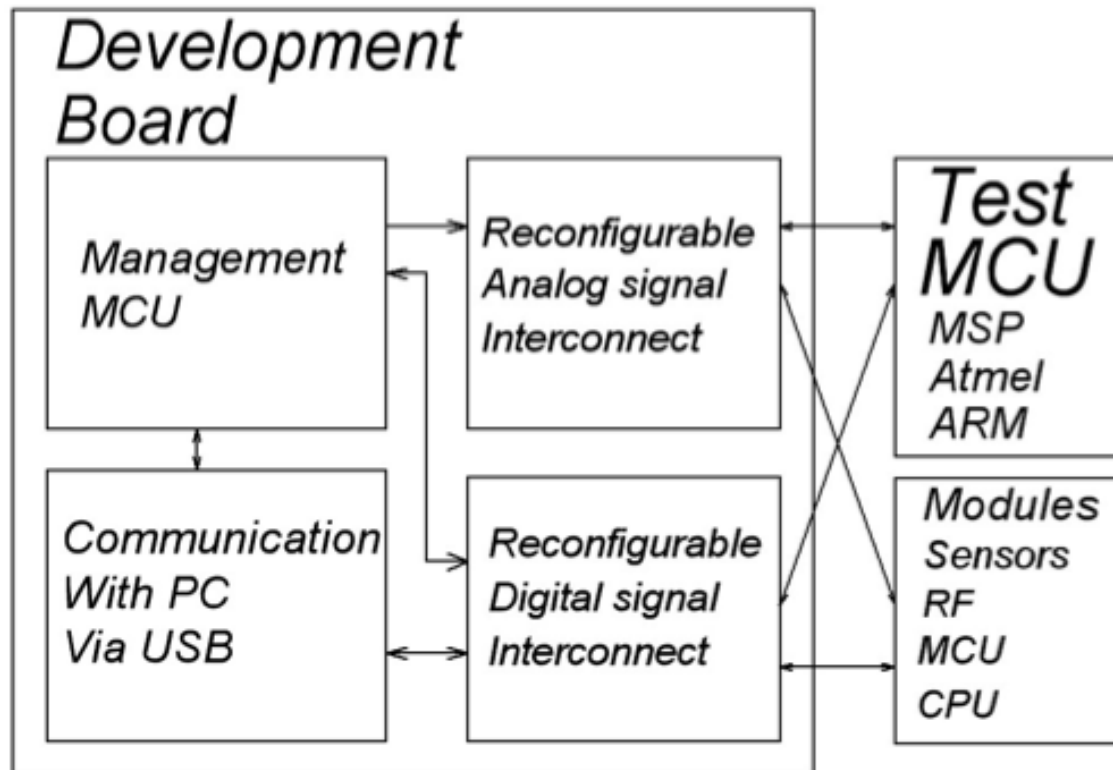
Atklūdošanas platforma



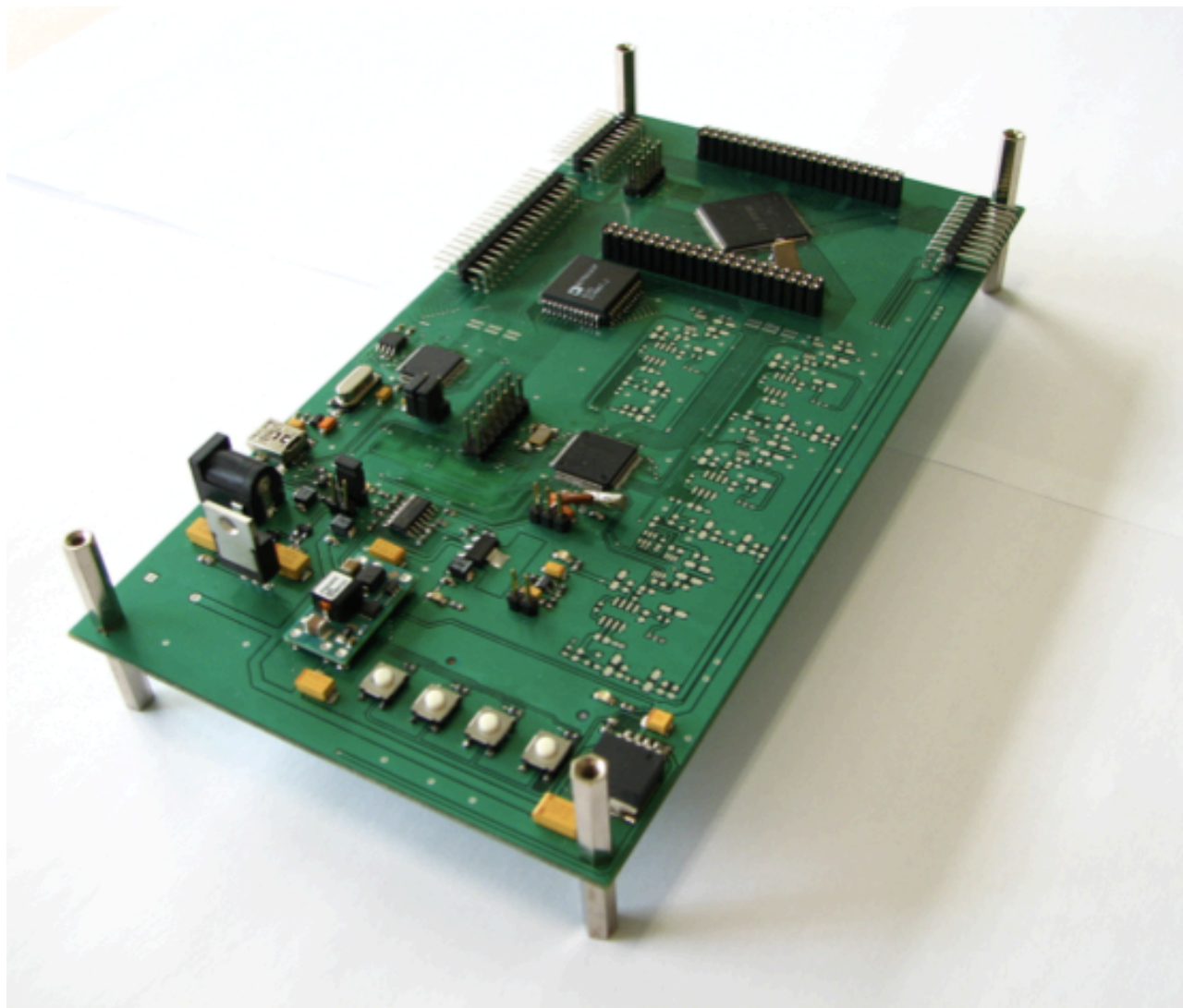
Bateriju lādētājs

EdiMote: te pat Latvijā (EDI)

- Konfigurējama prototipēšanas platforma, kas var emulēt dažādas motes



EdiMotes pirmā versija



Kopsavilkums

- Motes ir dažādas
- Principi un ideoloģija ir kopīga

3. Eseja: motes sastāvdaļas

Uzzīmējiet tipiskas motes sastāvdaļas diagrammas veidā!

Zīmēt ar roku, atsūtīt epastā noskanētu / nofotogrāfētu!

- Terminš: 26.09.2012 10:00
 - sūtīt: uldis.bojars at gmail.com
 - e-pasta subject: BST 3. eseja